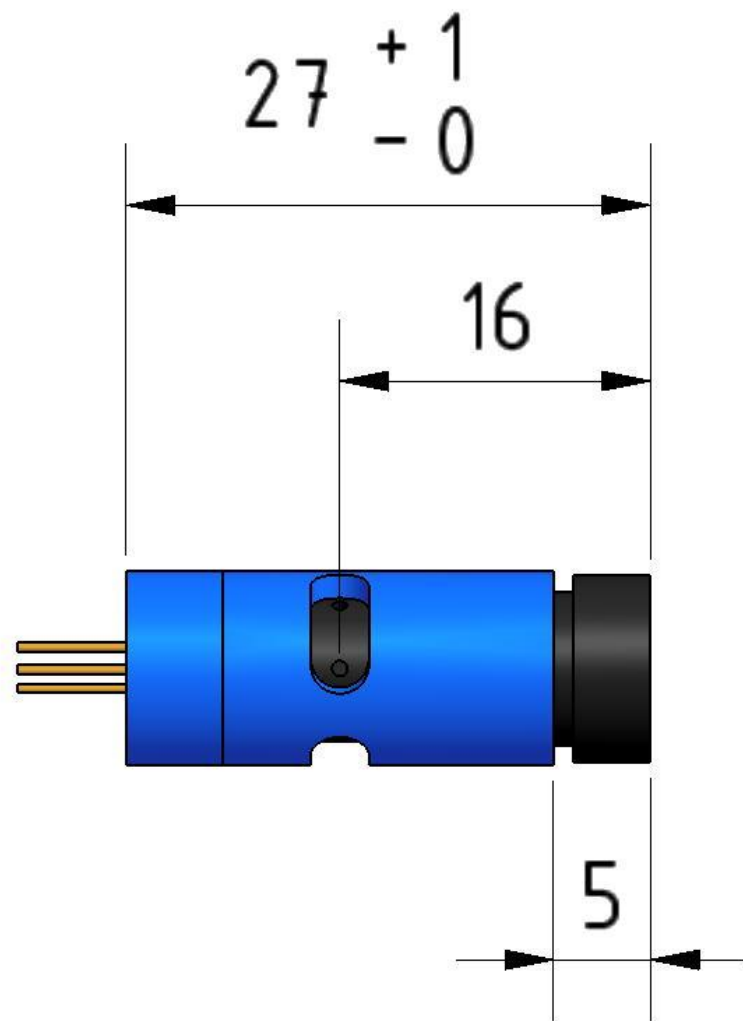
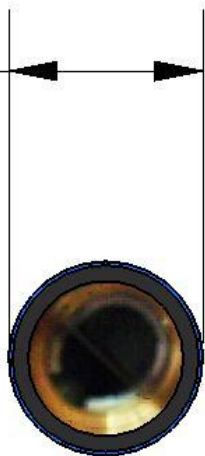


$\varnothing 10$ - 0,02
- 0,05



$\varnothing 10$ - 0,02
- 0,05

